

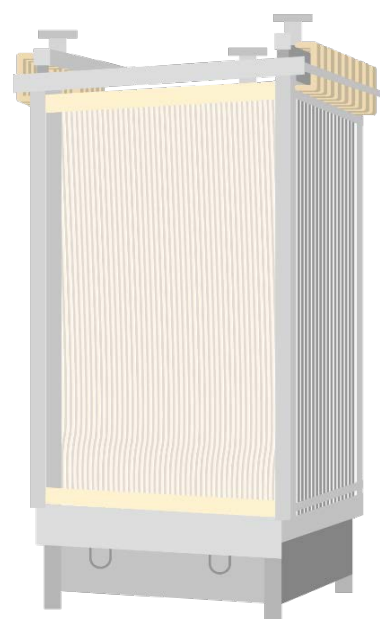
### STERAPORE™ 7500 Series(PVDF) モジュール仕様表

【仕様表】

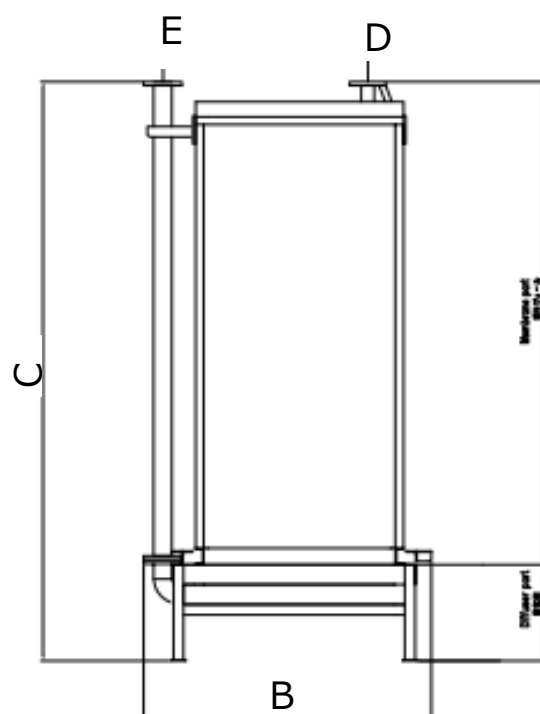
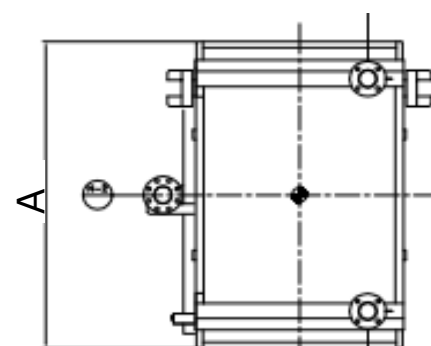
型式	使用エレメント	エレメント枚数 (枚)	有効膜面積 (m <sup>2</sup> )	モジュール重量 (kg)	最低水深 (m)
75M0250FP	75E0025SA	10	400	400	2.5
75M0500FP		20	800	600	2.5
75M0750FP		30	1,200	800	2.6
75M1000FP		40	1,600	1,000	2.6
75M1500FP		60	2,400	1,550	2.6

製品の形状、仕様等は改良のため予告なく変更されることがあります。

<モジュールイラスト>



<参考図①>



【寸法表】

型式	使用エレメント	モジュール最大寸法 (mm)			接続部口径		参考図
		厚さ	巾	高さ	処理水出口	空気入り口	
		A	B	C	D	E	
75M0250FP	75E0025SA	1,524	921	2,598	65A	50A	①
75M0500FP		1,524	1,371	2,598	65A	50A	
75M0750FP		1,524	1,895	2,628	65A	80A	
75M1000FP		1,524	2,345	2,628	65A	80A	
75M1500FP		1,524	3,396	2,678	65A	80A	
							-*

\* : 参考図が異なります。詳しくはお問い合わせください。

