

### STERAPORE™ 5000 Series(PVDF)モジュール仕様表

【仕様表】

型式	使用エレメント	エレメント枚数 (枚)	有効膜面積 (m <sup>2</sup> )	モジュール重量 乾燥 (kg)	最低水深 (m)
50M0060FF	50E0006SM	10	60	120	1.8
50M0120FF		20	120	190	1.8
50M0180FF		30	180	260	1.8
50M0150FF	50E0015SA	10	150	350	2.3
50M0300FF		20	300	500	2.3
50M0450FF		30	450	650	2.3
50M0600FF		40	600	850	2.3
50M0250FF	50E0025SA	10	250	400	3.0
50M0500FF		20	500	600	3.0
50M0750FF		30	750	800	3.0
50M1000FF		40	1,000	1,000	3.0
50M1500FF		60	1,500	1,550	3.0

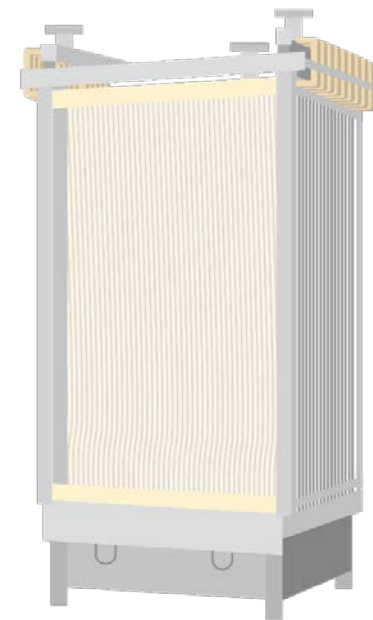
【寸法表】

型式	使用エレメント	モジュール最大寸法 (mm)			接続部口径		参考図
		厚さ A	巾 B	高さ C	処理水出口 D	空気入り口 E	
50M0060FF	50E0006SM	642	855	1,922	R2	R2 1/2	①
50M0120FF		642	1,295	1,922	R2	R2 1/2	
50M0180FF		642	1,735	1,922	R2	R2 1/2	
50M0150FF	50E0015SA	1,524	940	2,098	65A	80A	②
50M0300FF		1,524	1,390	2,098	65A	80A	
50M0450FF		1,524	1,870	2,098	65A	80A	
50M0600FF		1,524	2,320	2,098	65A	80A	
50M0250FF	50E0025SA	1,524	940	2,798	65A	80A	②
50M0500FF		1,524	1,390	2,798	65A	80A	
50M0750FF		1,524	1,870	2,798	65A	80A	
50M1000FF		1,524	2,320	2,798	65A	80A	
50M1500FF		1,524	3,416	2,798	65A	80A	

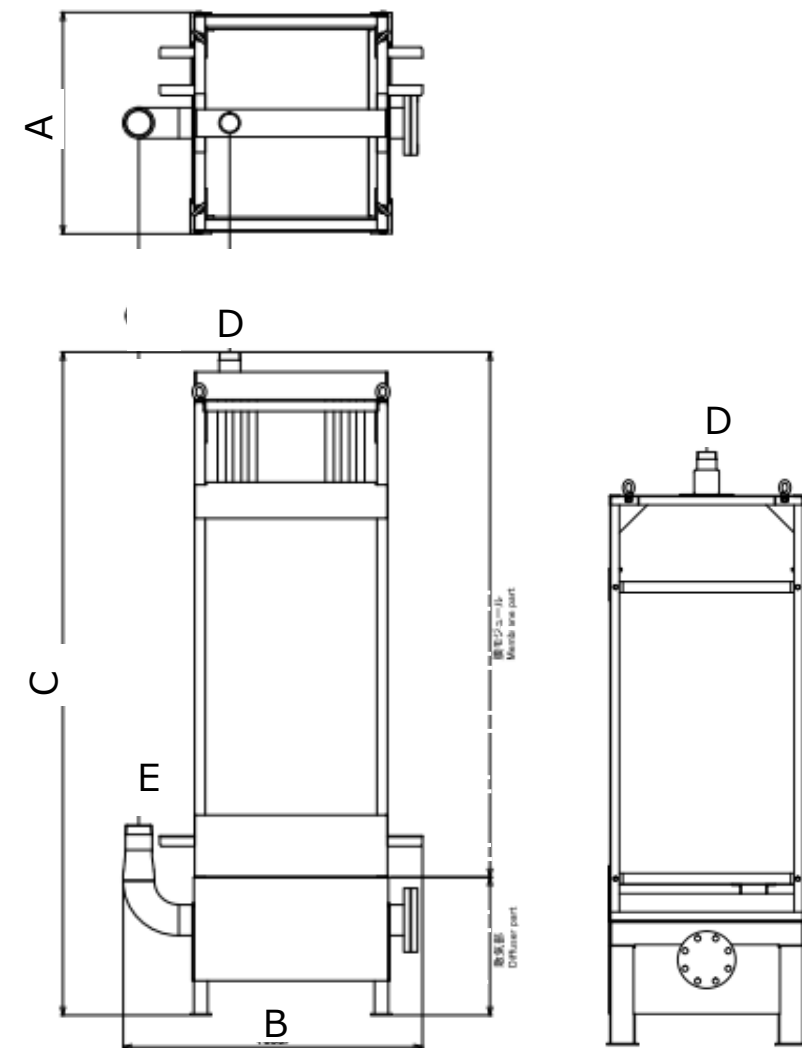
\* : 参考図が異なります。詳しくはお問い合わせください。

製品の形状、仕様等は改良のため予告なく変更されることがあります。

<モジュールイラスト>



<参考図①>



<参考図②>

