

STERAPORE™ 5000 Series(PE膜)モジュール仕様表

【仕様表】

型式	使用エレメント	エレメント枚数 (枚)	有効膜面積 (m ²)	散気管種類	モジュール重量 乾燥 (kg)	最低水深 (m)
50M0105LP	50E0002SL	70	105	PVC製穴あき単管	205	1.9
50M0105LS				ゴムスリット	210	1.9
50M0105LN				-	165	-
50M0210LP	50E0003SL	70	210	PVC製穴あき単管	210	1.9
50M0210LS				ゴムスリット	215	1.9
50M0210LN				-	170	-

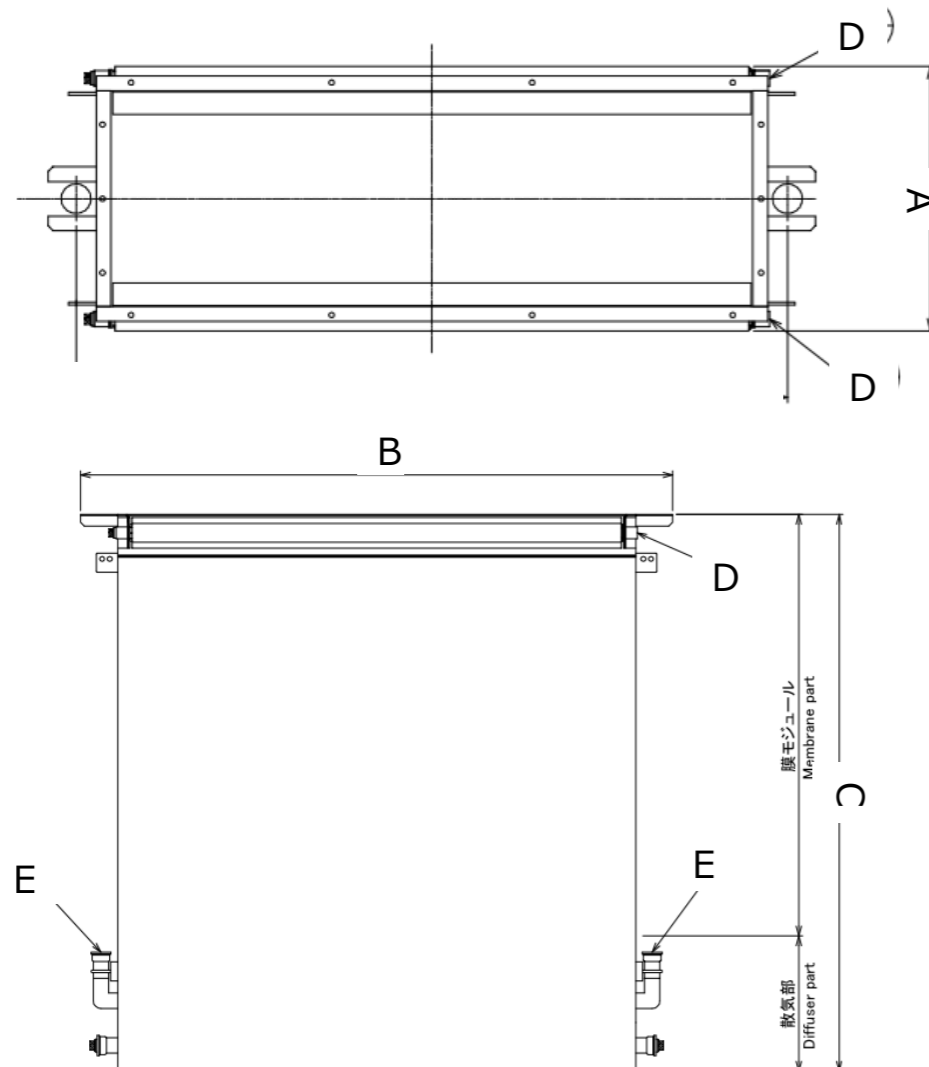
製品の形状、仕様等は改良のため予告なく変更されることがあります。

【寸法表】

型式	使用エレメント	モジュール最大寸法 (mm)			接続部口径		参考図
		厚さ	巾	高さ	処理水出口	空気入り口	
		A	B	C	D	E	
50M0105LP	50E0002SL	540	1540	1,450	Rc 3/4	Rp1	①
50M0105LS		680	1,540	1,450	Rc 3/4	R1 1/2	②
50M0105LN		540	1,540	1,100	Rc 3/4	-	-*
50M0210LP	50E0003SL	620	1,540	1,450	Rc 3/4	Rp1	①
50M0210LS		730	1,540	1,450	Rc 3/4	R1 1/2	②
50M0210LN		620	1,540	1,100	Rc 3/4	-	-*

* : 参考図が異なります。詳しくはお問い合わせください。

<参考図①>



<参考図②>

